

# 9450 | SENCILLAMENTE EFICIENTE

## IMPRIMA MÁS: EFICACIA INTEGRADA ■ ■ ■

Relájese gracias a su diseño mejorado y facilidad de uso

### UN DISEÑO INTELIGENTE. EL COSTE TOTAL DE PROPIEDAD MÁS BAJO

Hasta un 20% de reducción en el consumo de energía y consumibles\*. Gestión de residuos y gastos optimizados.



### DISPONIBILIDAD INIGUALADA

Beneficiarse de los resultados óptimos de su equipo durante 36, 48 ó 60 meses, gracias al pack de servicio personalizado.

### UTILIZACIÓN SENCILLA Y EFICAZ

Limpio y seguro, nuestro innovador sistema de cartuchos no precisa ninguna configuración y elimina los errores en gestión de consumibles.

### DISEÑO HIGIÉNICO. LAVADO EFICIENTE (IP56)

Limpieza con agua a presión y detergentes industriales. Asegure el cumplimiento de sus estándares de calidad e higiene.

## MÁS QUE UN SIMPLE MENSAJE ■ ■ ■

Desarrolle sus campañas de marketing y alcance sus objetivos trazabilidad y sostenibilidad.

### FUNCIÓN DE CODIFICACIÓN PROMOCIONAL

Facilita la implementación de sus acciones de marketing y refuerza sus campañas, insertando simplemente un pendrive USB.



### AMPLIA GAMA DE CÓDIGOS E IDIOMAS

Textos, logotipos, códigos 2D, etc. disponibles en 35 idiomas.

### UNA GAMA DE TINTAS AL SERVICIO DE SUS OBJETIVOS DE TRAZABILIDAD Y DESARROLLO SOSTENIBLE

Tintas con un alto nivel de adherencia y contraste, disponibles en diferentes colores, en función de sus necesidades. Tintas respetuosas con el medio ambiente. Soluciones anti-falsificación.



### UN 20% MÁS RÁPIDO\*

Respecto a las otras marcas presentes en el mercado.

## EVITE LAS RETIRADAS DE PRODUCTOS ■ ■ ■

Un mayor confort de utilización, combinado con un sistema de última generación para garantizar una perfecta codificación de sus productos y reducir al máximo el despilfarro por errores de impresión.

### MARK & READ DIRECTAMENTE EN LA IMPRESORA. CODIFICACIÓN SEGURA

El código se comprueba íntegra y automáticamente gracias al nuevo sistema de visión integrado, que le evita despilfarrar productos.



### MAYOR CONFORT DE UTILIZACIÓN

Configure sus mensajes y gestiónelos directamente en la pantalla táctil.

### CONTROLE SUS COSTES DE EXPLOTACIÓN

Sistema de control inteligente. Fácil acceso al historial de mantenimiento y de producción (tasa de disponibilidad, consumo de aditivos, número de mensajes impresos).

### CENTRALICE LA GESTIÓN DE LOS CÓDIGOS

Cree sus mensajes y ponga sus impresoras en red gracias al software opcional CoLOS®.

## CARACTERÍSTICAS DE IMPRESIÓN

- ▶ Cabezal monojet
- ▶ Cabezal G (resolución de impresión 71 ppp)
- ▶ Cabezal M (resolución de impresión 115 ppp)
- ▶ Hasta 5 líneas de impresión
- ▶ Velocidad de impresión: hasta 6,6 m/s
- ▶ Fuente entre 5 y 32 puntos
- ▶ Tamaño de caracteres: de 1,2 a 11,2 mm
- ▶ Código de barras EAN8/EAN13/UPCA/UPCE, código 39, entrelazado 2 de 5, Datamatrix y código QR
- ▶ Amplia gama de fuentes (Latín, árabe, japonés, cirílico, hebreo, chino, coreano, etc.)

## OPERACIONES

- ▶ Biblioteca de hasta 1.000 mensajes
- ▶ Interfaz de operador internacional con una amplia oferta de idiomas
- ▶ Pantalla táctil en color de siete pulgadas de ancho, con vista previa WYSIWYG de la imagen impresa: visualización instantánea de la autonomía de impresión, expresada en horas y en número de mensajes, sistema de asistencia y alertas integrado, edición y gestión de mensajes simplificados, creación de perfiles de usuarios y control del consumo y de la disponibilidad de la impresora
- ▶ Puertos USB y SD
- ▶ Calidad de impresión garantizada gracias al Jet Speed Control (controla la velocidad del chorro)
- ▶ Selección automática de las fuentes según la velocidad de impresión y la distancia entre el cabezal y el objeto
- ▶ Amplia gama de tintas: tintas multiuso, tintas de alto rendimiento, tintas con base de alcohol sin cetona y sin MEK, disponibles
- ▶ Cartuchos precintados de 0,8 litros, con sistema de orientación
- ▶ Conexión y desconexión rápida de los accesorios (fotocélula, alarma y codificador)
- ▶ Conexión Maestro/esclavo
- ▶ Conectividad Ethernet
- ▶ Gestión específica de las fechas (función de redondeo de fecha)

## OTRAS CARACTERÍSTICAS

- ▶ Peso: 25 kg
- ▶ Integración de la impresora en mesa o en soporte vertical
- ▶ Ombilic ultraflexible de tres metros
- ▶ Consola y funda de cabezal de impresión totalmente de acero inoxidable
- ▶ Nivel de protección polvo/agua: IP56 que no precisa aire comprimido
- ▶ Temperatura de funcionamiento: 0 a 40 °C según la tinta utilizada
- ▶ Índice de humedad: 10 al 90%, sin condensación
- ▶ Alimentación eléctrica: 100-120 V o 200-240 V, con conmutación automática; frecuencia 50/60 Hz; potencia 60 VA

## OPCIONES

- ▶ Funciones Codificación Promocional e Mark & Read
- ▶ Protección IP66 (aire comprimido necesario)
- ▶ 9450 c para tinta pigmentada
- ▶ Modo ultrarrápido para imprimir a gran velocidad
- ▶ Kit de presurización de cabezal
- ▶ Conexión RS-232/422, interfaz paralela, numerosas entradas/salidas para su control a distancia
- ▶ Ombilic ultraflexible de seis metros

## ACCESORIOS

- ▶ Soportes para la impresora: pies soporte de impresora (acero inoxidable o aluminio), mesa o escuadra para montaje vertical
- ▶ Pies soporte de cabezal (acero inoxidable)
- ▶ Fococélulas
- ▶ Codificadores
- ▶ Alarmas ópticas (24 V)

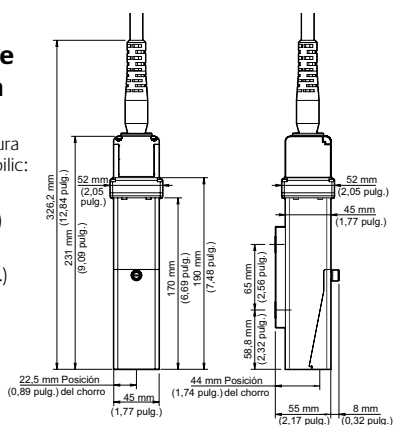
## SOFTWARE

- ▶ Compatible con CoLOS Create Professional y CoLOS Enterprise
- ▶ Creación de logotipos con CoLOS Graphics

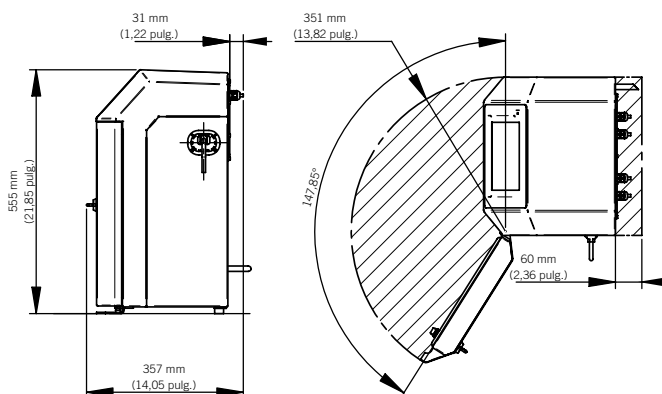
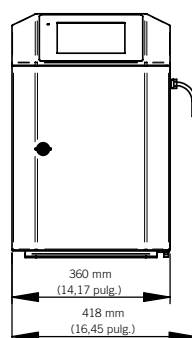
### Cabezal de impresión

Radio de curvatura mínimo del ombilic:

- Estático: 100 (3,93 pulg.)
- Dinámico: 150 (5,90 pulg.)



### Consola



Nos reservamos el derecho de modificar sin previo aviso el diseño y/o las características de nuestros productos.

Argentina  
Tel: +54 11 5280-3600  
E-mail: info@markem-imaje.com

Brasil  
Tel: +55 11 3305-9434  
E-mail: marketinglam@markem-imaje.com

México  
Tel: +52 55 1086-9840  
E-mail: marketingmx@markem-imaje.com



markem·imaje

a DOVER company

Para obtener más información,  
visite [www.markem-imaje.com](http://www.markem-imaje.com)